

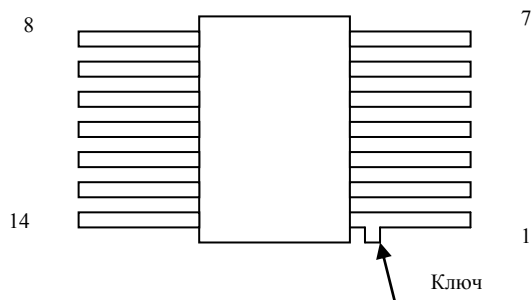


ЭТИКЕТКА

УПЗ.487.357 ЭТ

Микросхема интегральная 564 ЛЕ5В
Функциональное назначение –
Четыре логических элемента «2 ИЛИ – НЕ»

Климатическое исполнение УХЛ
Схема расположения выводов



Условное графическое обозначение

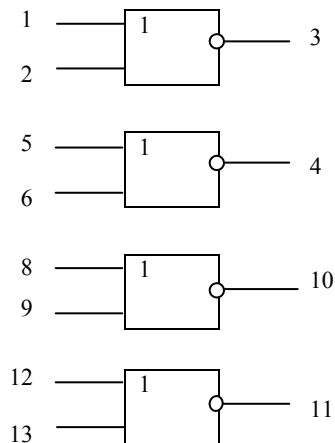


Таблица назначения выводов

№ вывода	Назначение вывода	№ вывода	Назначение вывода
1	Вход	8	Вход
2	Вход	9	Вход
3	Выход	10	Выход
4	Выход	11	Выход
5	Вход	12	Вход
6	Вход	13	Вход
7	Общий	14	Питание, U_{CC}

1 ОСНОВНЫЕ ТЕХНИЧЕСКИЕ ДАННЫЕ

1.1 Основные электрические параметры (при $t = (25 \pm 10)^\circ\text{C}$)

Таблица 1

Наименование параметра, единица измерения, режим измерения	Буквенное обозначение	Норма	
		не менее	не более
1	2	3	4
1. Входной ток низкого уровня, мкА, при: $U_{CC} = 15\text{ В}$	I_{IL}	-	/-0,1/
2. Входной ток высокого уровня, мкА, при: $U_{CC} = 15\text{ В}$	I_{IH}	-	0,1
3. Ток потребления в статическом режиме, мкА, при: $U_{CC} = 5\text{ В}$ $U_{CC} = 10\text{ В}$ $U_{CC} = 15\text{ В}$	I_{CC}	- - -	0,05 0,1 0,2
4. Выходное напряжение низкого уровня, В, при: $U_{CC} = 5\text{ В}, U_{CC} = 10\text{ В}$	U_{OL}	-	0,01
5. Выходное напряжение высокого уровня, В, при: $U_{CC} = 5\text{ В}$ $U_{CC} = 10\text{ В}$	U_{OH}	4,99 9,99	- -
6. Выходной ток низкого уровня, мА, при: $U_{CC} = 5\text{ В}, U_o = 0,4\text{ В}$ $U_{CC} = 10\text{ В}, U_o = 0,5\text{ В}$	I_{OL}	0,4 1,0	- -

